



Technický list výrobku (cs)

Krbové vložky Typ: 138

CARDIFF 2021 levý



Technické parametry

138CFL

Výkon

Regulovatelný tepelný výkon (kW)	4 - 10
Tepelný tok do prostoru (kW)	8

Rozměry

Výška (1) x Šířka (2) x Hloubka (3) (mm)	1010-1045 x 746 x 535
Maximální délka polen (mm)	500

Hmotnost podle obložení

bez obložení (kg)	104
-------------------	-----

Vzduch

Centrální přívod vzduchu (7) / průměr (mm) / hrdlo součástí kamen	ano / Ø 100 / ano
Ovládání sekundárního vzduchu	ano
Ovládání primárního vzduchu	ne
Terciární přívod vzduchu	ne
Automatická regulace přívodu vzduchu	ne
Výška osy centrálního přívodu vzduchu od podlahy (8) (mm)	230

Parametry

Palivo: dřevo / dřevěné brikety [D / DB]	
Spotřeba přípustného paliva při jmenovitém výkonu (kg/hod) [D / DB]	2,6 / 2,6
Vytápěný prostor (m ³)	80 - 200
Energetická účinnost (%) [D / DB]	80,0 / 80,0
Minimální tah komína (Pa)	12
Teplota spalin (°C) [D / DB]	208 / 208
Hmotnostní tok spalin (g/s) [D / DB]	9,2 / 9,2
Koncentrace CO při 13% O ₂ (mg/Nm ³) [D / DB]	1136 / 1136
Koncentrace NOx při 13% O ₂ (mg/Nm ³) [D / DB]	132 / 132
Koncentrace OGC při 13% O ₂ (mg/Nm ³) [D / DB]	68 / 68
Koncentrace prachu při 13% O ₂ (mg/Nm ³) [D / DB]	38 / 38
Vícenásobné zavírání dvířek	ne

Kouřovod

Připojení kouřovodu (4)	horní
Průměr kouřovodu (mm)	Ø 150
Vzdálenost osy horního kouřovodu k nejzadnější části výrobku (6) (mm)	142

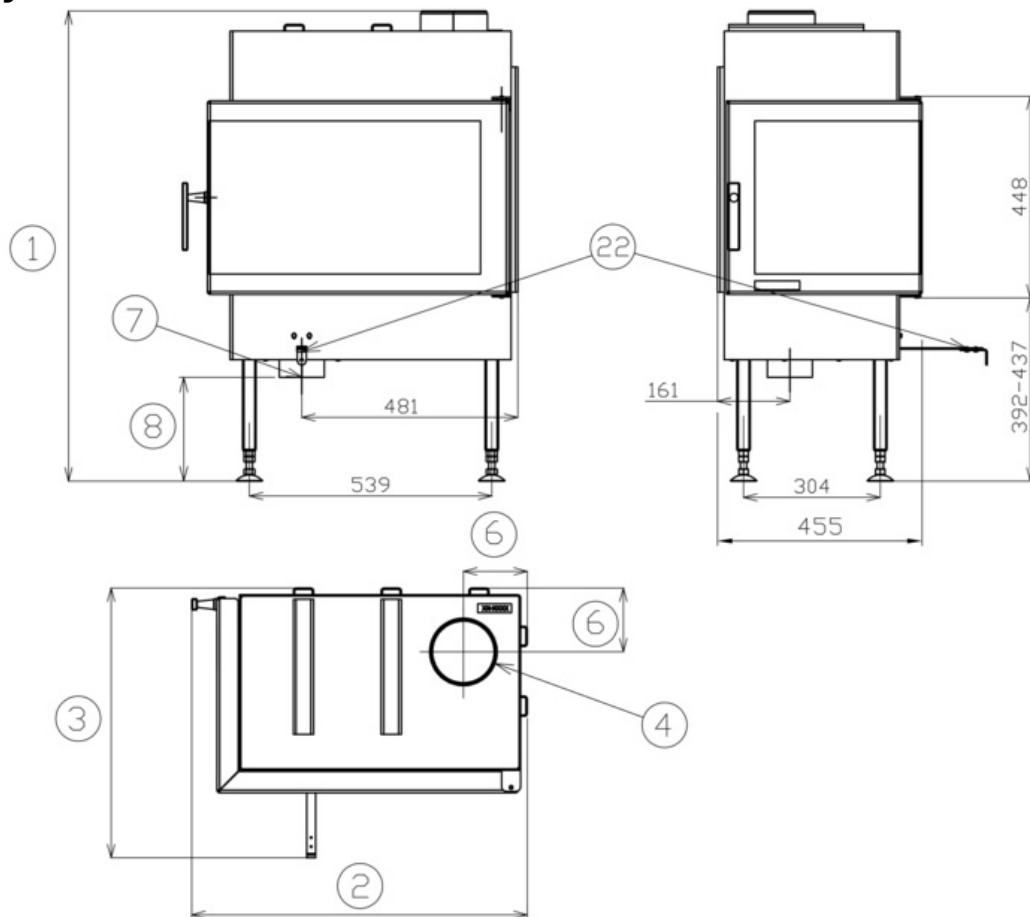
Zkoušky

ČSN EN 13229:2002/A2:2005	ano
BvG §15a	ano
I. BImSchV Stufe 2	ano
EKODESIGN / Sezónní energetická účinnost vytápění (%) [D / DB]	ano / 71,0 / 71,0

Odstupové vzdálenosti od hořlavých materiálů

Z boku / Zezadu / Zepředu (mm)	200 / 200 / 800
--------------------------------	-----------------

Rozměrový náčrt



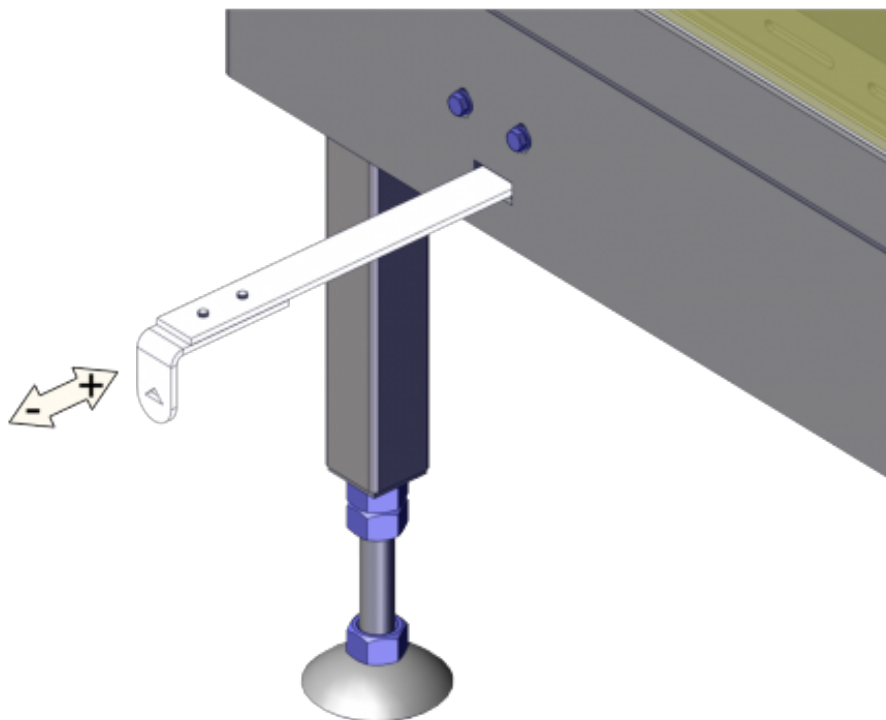
Doplňující informace

1	výška	1010-1045 mm
2	šířka	746 mm
3	hloubka	535 mm
4	kouřovod	Ø 150 mm
6	vzdálenost osy horního kouřovodu k nejzadnější části výrobku	142 mm
7	centrální přívod vzduchu	Ø 100 mm
8	výška osy centrálního přívodu vzduchu od podlahy	230 mm
22	ovládání intenzity hoření - zasunuto otevřeno	

JAKO PŘÍSLUŠENSTVÍ LZE OBJEDNAT AKUMULAČNÍ HNOTU, KTERÁ NENÍ SOUČÁSTÍ STANDARDNÍ DODÁVKY.

* Hmotnost uvedená v technických parametrech je bez akumulární hmoty.

Ovládání produktu



Topení dřevem a dřevěnými briketami

Výkon regulujte jen pomocí ovládání intenzity hoření.

Výrobce: ABX, spol. s r.o., Žitná 1091/3, 408 01 Rumburk, Česká republika

tel.: 412 332 523, 412 333 614, fax: 412 333 521, e-mail: info@abx.cz, web: www.abx.cz

Servis: ABX s r.o., Plynární 1518/12, 408 01 Rumburk, tel.: 412 372 147, fax: 412 375 113, e-mail: reklamace@abx.cz

Stav ke dni: 05.6. 2020